

Электронный модуль МК-06

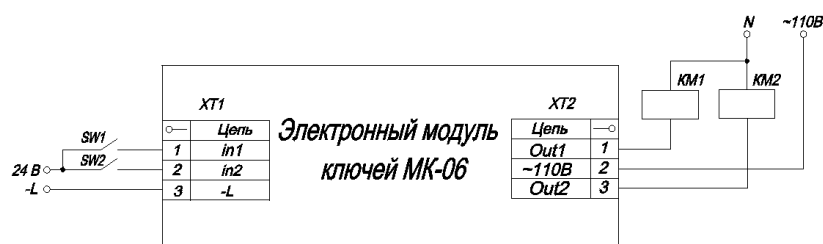
УИРФ.468335.006-02

Назначение

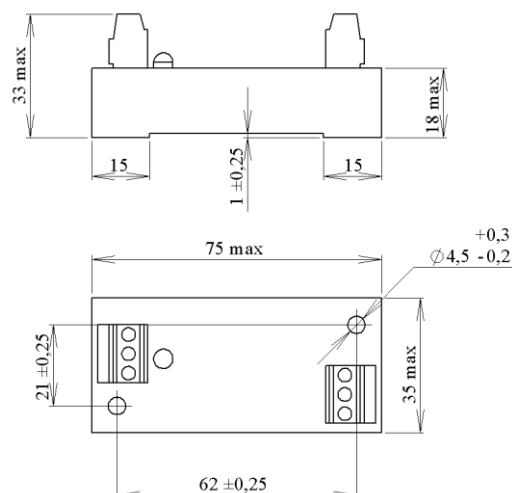
Электронный модуль МК-06 предназначен для управления магнитными пускателями 0- 4 габарита в составе станций управления лифтом.

Модуль содержит электронную схему контроля тока, позволяющую отключать пускатели 1-4 габарита при заклинивании.

Схема подключения модуля МК-06



Габаритно присоединительные размеры



ЭЛЕКТРИЧЕСКИЕ ПАРАМЕТРЫ Токр = 25 °С

Наименование параметра	Обозн.	Ед. изм.	Значение			Режим измерения
			мин.	тип.	макс.	
Входное напряжение управления	Uвх	В	18	24	26	
Выходное сопротивление в открытом состоянии	Rвкл	Ом			9,0	Uвх=24В; Iвых= ±0,3А; тимп=1сек.
Действующее значение тока срабатывания защиты	Iср	мА	500		600	Uвх=24В; t≥200мсек
Время срабатывания защиты	tср	мсек			200	Uвх=24В; Iвых= ≥0,6А;
Ток утечки на выходе в закрытом состоянии	Iут	мкА		0,2	100	Uвх=4В; Uвых= ±200В
				1000		Uвх=4В; Uвых=±270В
Напряжение изоляции	Uиз	В	5000			t=1мин
Сопротивление изоляции	Rиз	Ом		10 ¹¹		Uиз=500В
Время включения	tвкл	мс		5	7	Uвых=60В; Rн= 1кОм;
Время выключения	tвык	мс		1	2	Cн = 25пФ; Uвх=24В

ПРЕДЕЛЬНО-ДОПУСТИМЫЕ РЕЖИМЫ ЭКСПЛУАТАЦИИ

Параметры режима	Ед. изм.	Мин.	Макс.	Примечание
Входной ток во включенном состоянии	мА		21	Uвх=24В
Входной ток в состоянии «Авария»	мА		21	Uвх=24В
Напряжение коммутации постоянного тока	В	-200	200	
Действующее значение коммутируемого переменного тока	А	-0,45	0,45	-18°С ≤ Токр ≤ 25°С; Uвх=24В
Температурный коэффициент максимального значения действующего коммутируемого тока	мА/°С	-1,0		25°С < Токр ≤ 50°С; Uвх=24В
Ток коммутации импульсный	А	-4,5	4,5	Токр=25°С; Uвх=24В; тимп≤100 мс
Температурный коэффициент максимального значения импульсного тока коммутации	мА/°С	-8,4		25°С < Токр ≤ 50°С; Uвх=24В
Температурный коэффициент тока срабатывания защиты	мА/°С	2,0		-18°С ≤ Токр ≤ 50°С; Uвх=24В
Индуктивность нагрузки	Гн		10	
Рабочий диапазон температур	°С	-18	50	